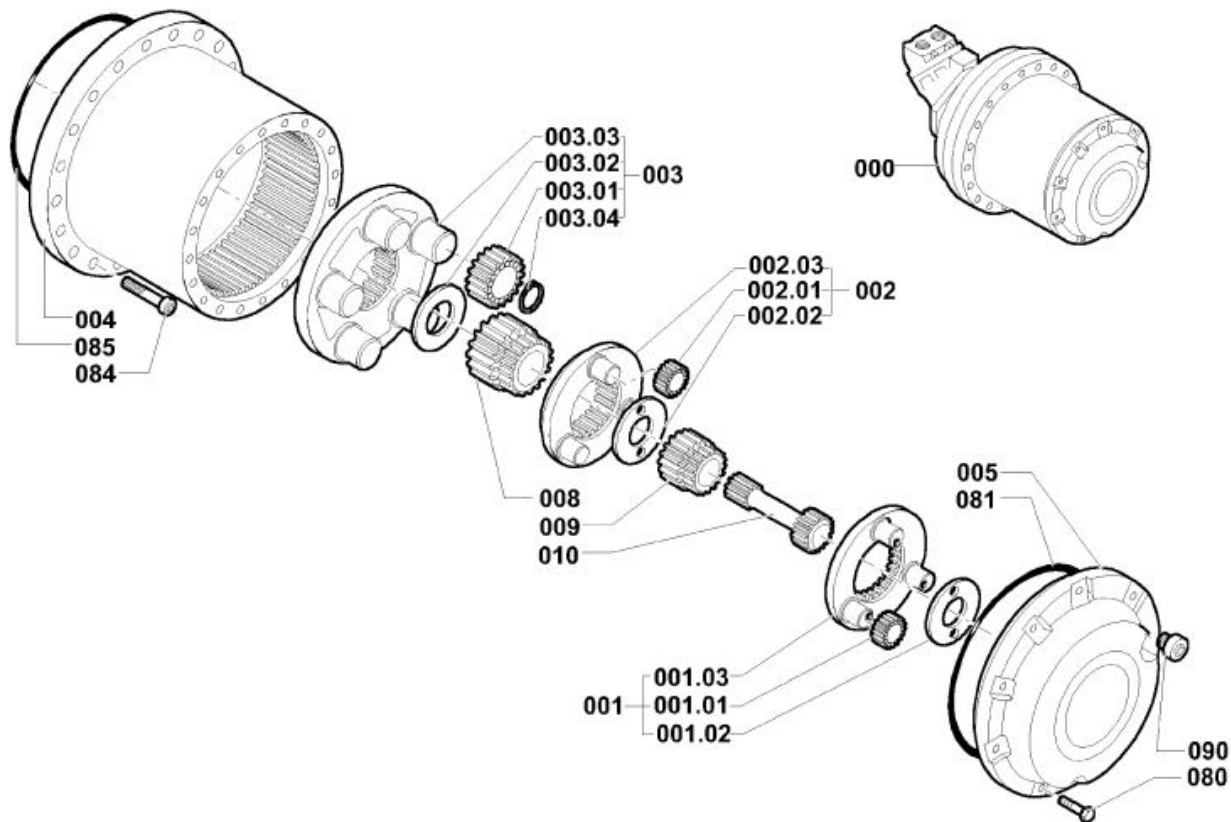


REDUCTEUR O&K N° 2401690

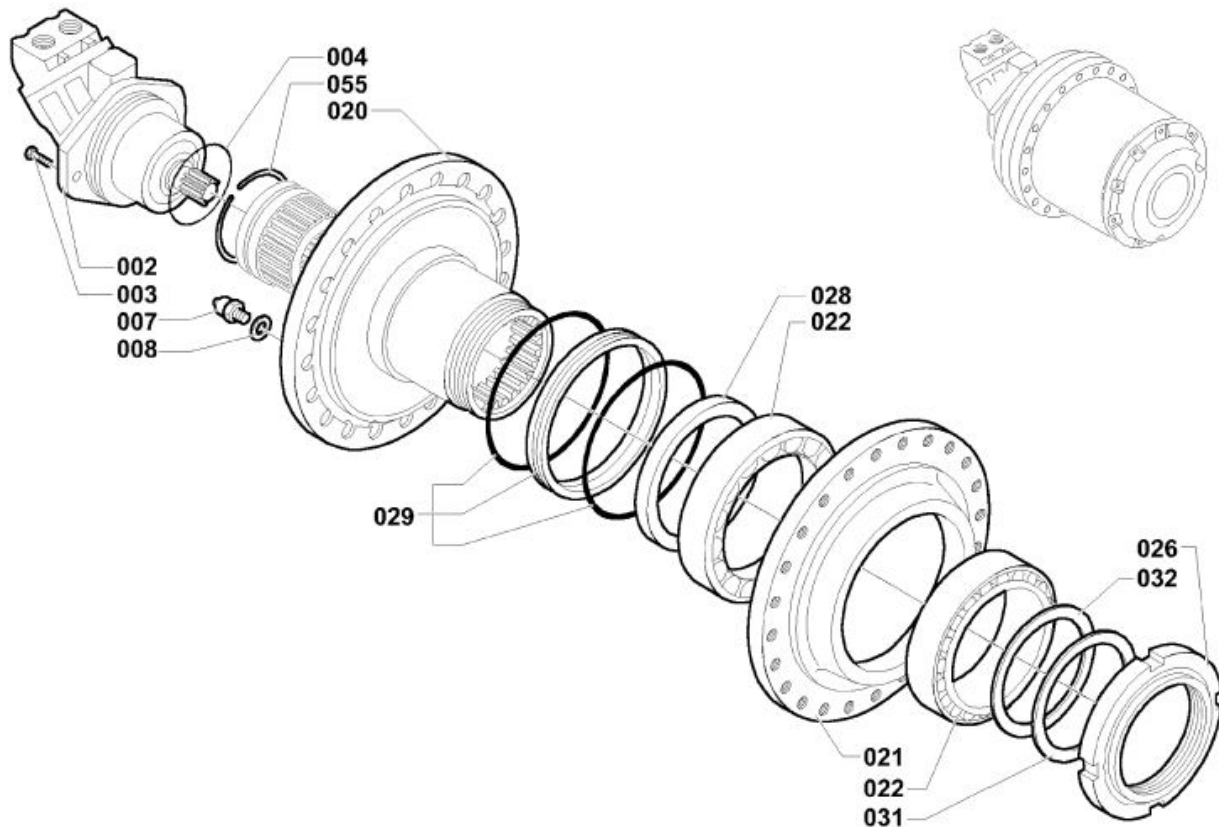
Vue n° 1

FINAL DRIVE F55/124/K80/MB/SO  GETRIEBE TRANSMISSION



Vue n° 2

FINAL DRIVE F55/124/K80/MB/SO  GETRIEBE TRANSMISSION



Vue n° 3

FINAL DRIVE F55/124/K80/MB/SO



GETRIEBE
TRANSMISSION

