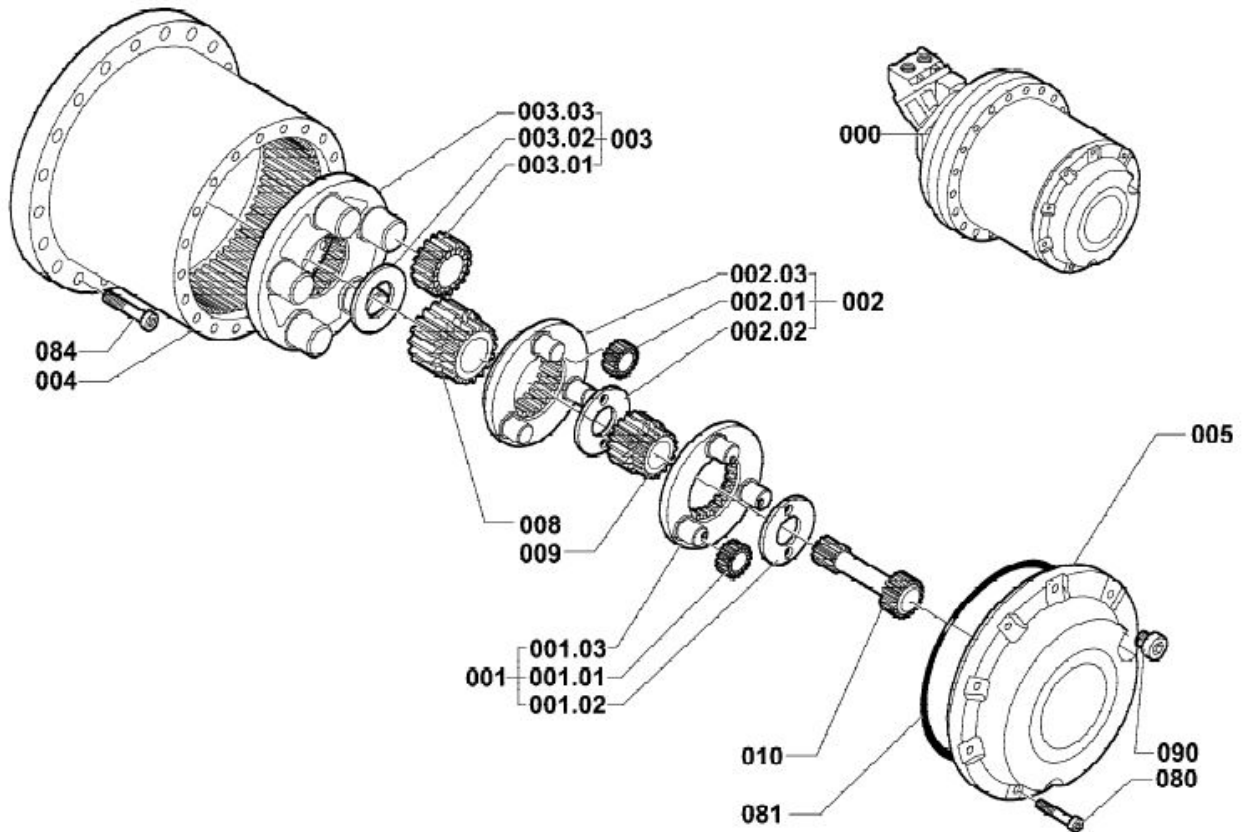


# REDUCTEUR O&K N° 2814025

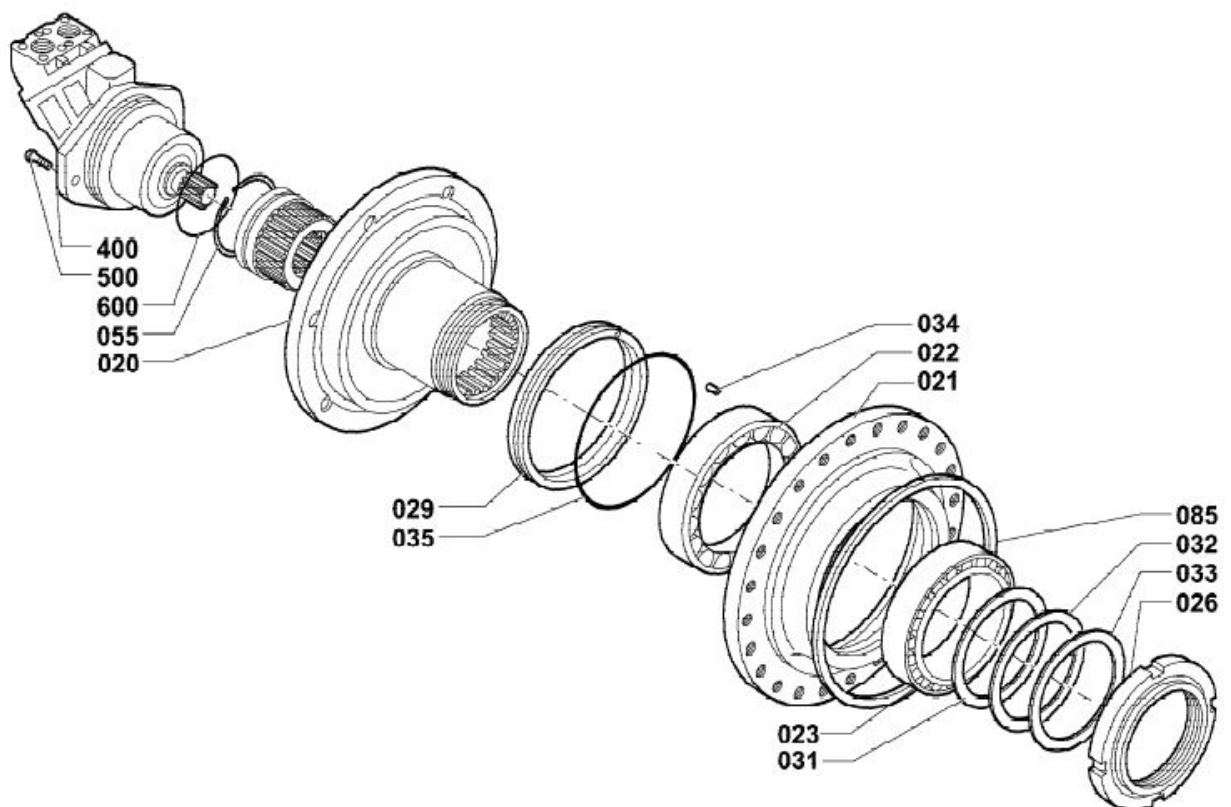
Vue n° 1

TRANSMISSION FD20B/137/K28/MB/S  **O&K Antriebstechnik** GETRIEBE  
TRANSMISSION



Vue n° 2

TRANSMISSION FD20B/137/K28/MB/S  **O&K Antriebstechnik** GETRIEBE  
TRANSMISSION



Vue n° 3

