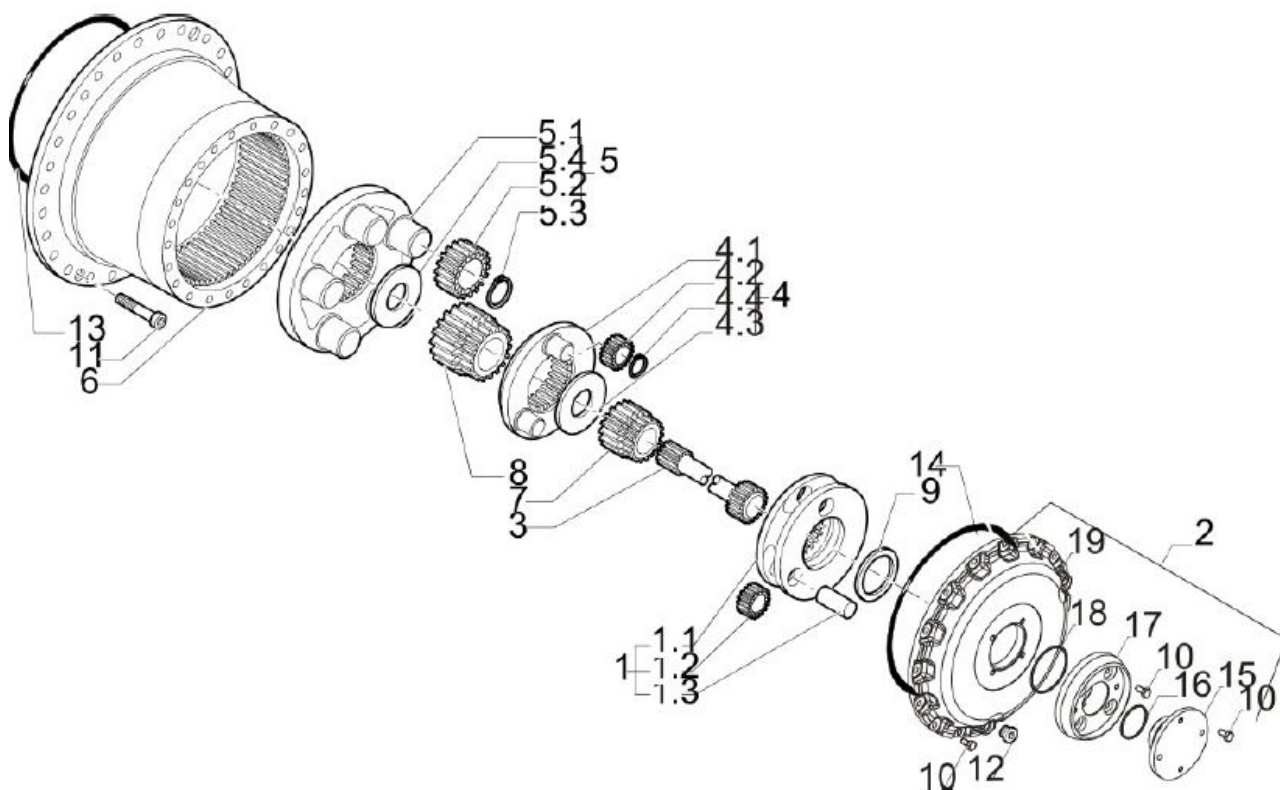


REDUCTEUR O&K N° 424664

Vue n° 1



Vue n° 2

