

SYMKO

POWER TRANSMISSION SYSTEMS

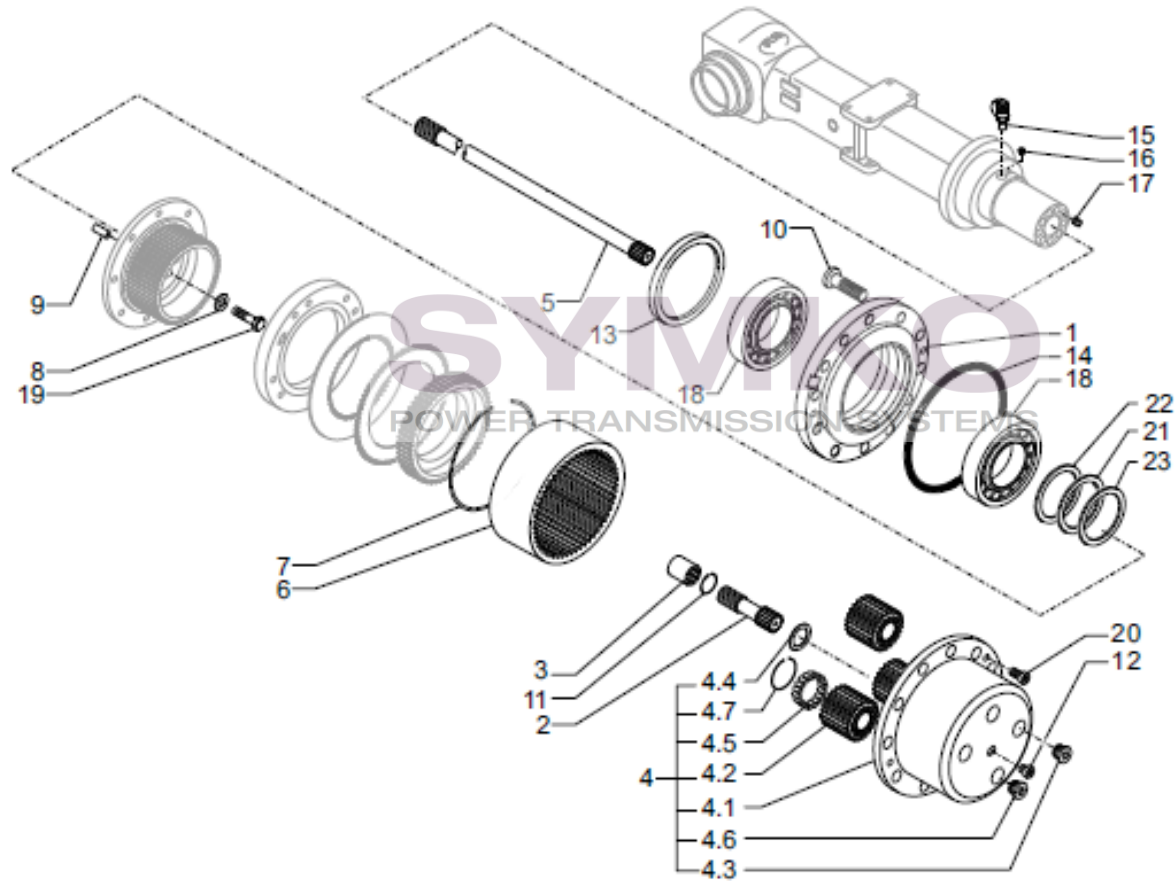
VUES PONT CARRARO N° 857481

Vue N°1

AXLE ASP100 30KM/H
REF. 857481 - 2815811

O&K
Antriebstechnik

Radnabe
Wheel hub



SYMKO – Parc d'activité de Tournebride – 23 Ruede la Guillauderie 44118
LA CHEVROLIERE

Tél : 02 51 70 13 13 - fax : 02 51 70 04 04

contact@symko.fr

www.symko.fr

SYMKO

POWER TRANSMISSION SYSTEMS

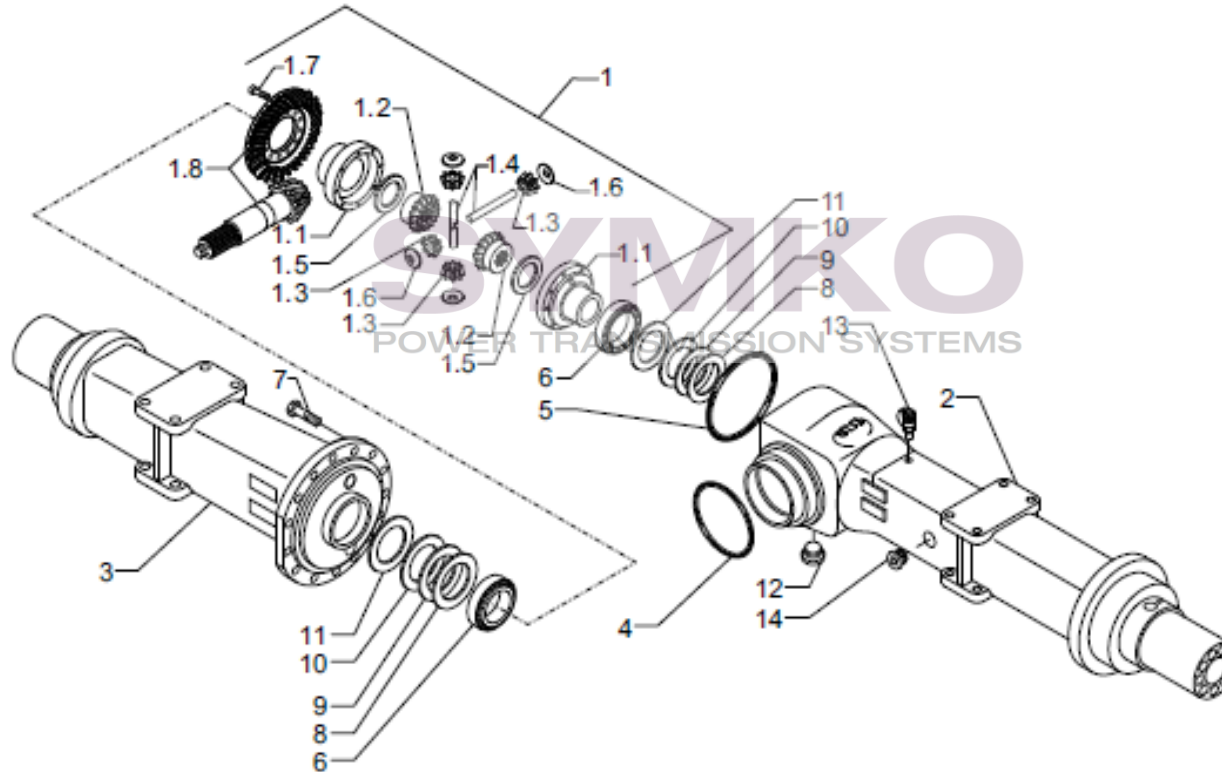
VUES PONT CARRARO N° 857481

Vue N°2

AXLE ASP100 30KM/H
REF. 857481 - 2815811

O&K
Antriebstechnik

Kegelradsatz und differential
Bevel gear set and differential



SYMKO – Parc d'activité de Tournebride – 23 Ruede la Guillauderie 44118
LA CHEVROLIERE

Tél : 02 51 70 13 13 - fax : 02 51 70 04 04

contact@symko.fr

www.symko.fr

SYMKO

POWER TRANSMISSION SYSTEMS

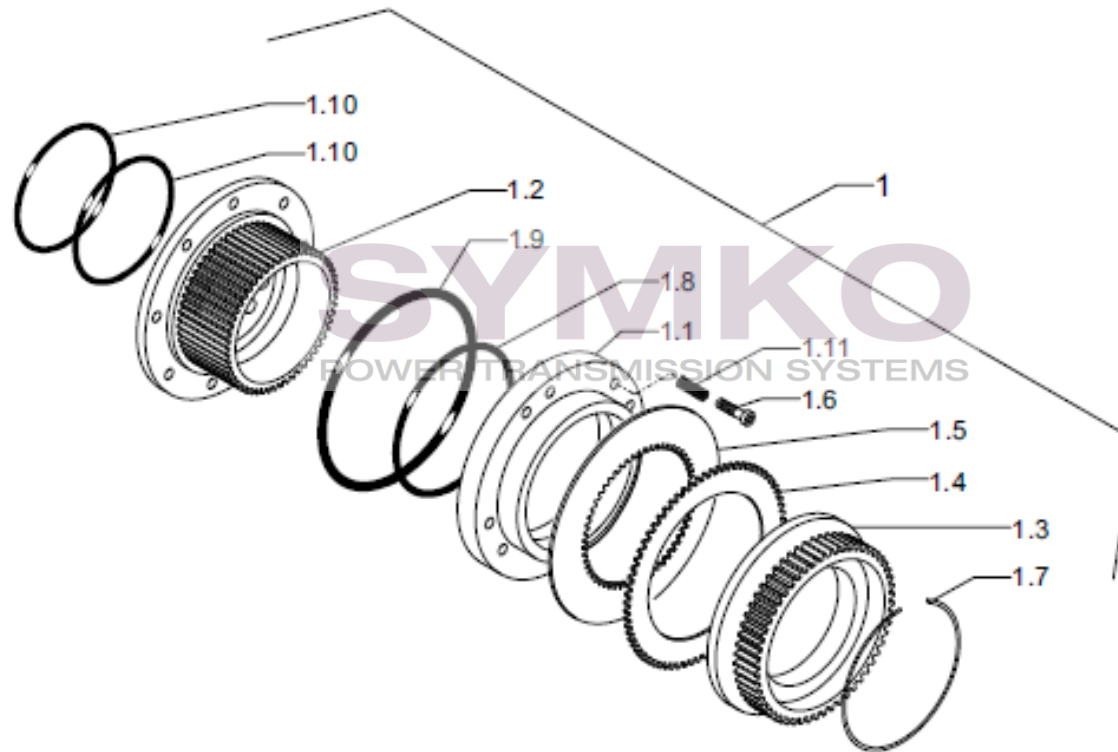
VUES PONT CARRARO N° 857481

Vue N°3

AXLE ASP100 30KMH
REF. 857481 - 2815811

O&K
Antriebstechnik

Bremse
Brake



SYMKO – Parc d’activité de Tournebride – 23 Ruede la Guillauderie 44118
LA CHEVROLIERE

Tél : 02 51 70 13 13 - fax : 02 51 70 04 04

contact@symko.fr

www.symko.fr

SYMKO

POWER TRANSMISSION SYSTEMS

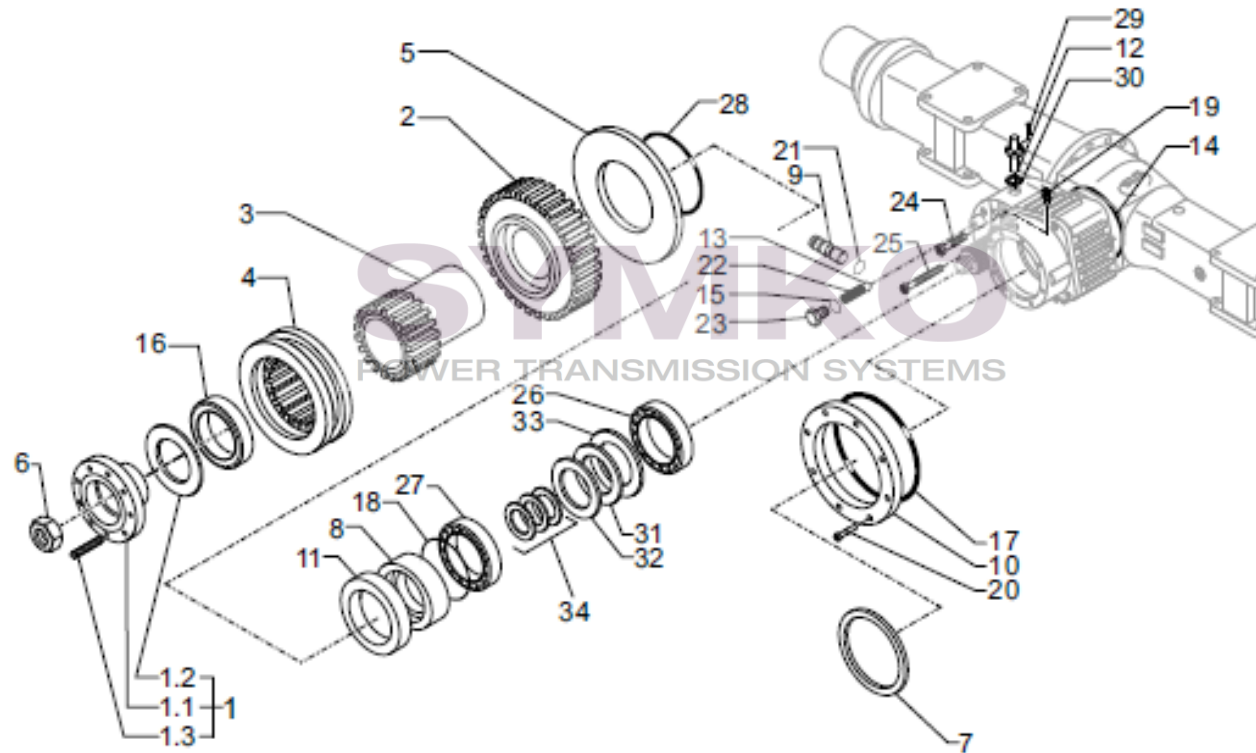
VUES PONT CARRARO N° 857481

Vue N°4

AXLE ASP100 30KM/H
REF. 857481 - 2815811

O&K
Antriebstechnik

Flansch
Flange



SYMKO – Parc d’activité de Tournebride – 23 Ruede la Guillauderie 44118
LA CHEVROLIERE

Tél : 02 51 70 13 13 - fax : 02 51 70 04 04

contact@symko.fr

www.symko.fr

SYMKO

POWER TRANSMISSION SYSTEMS

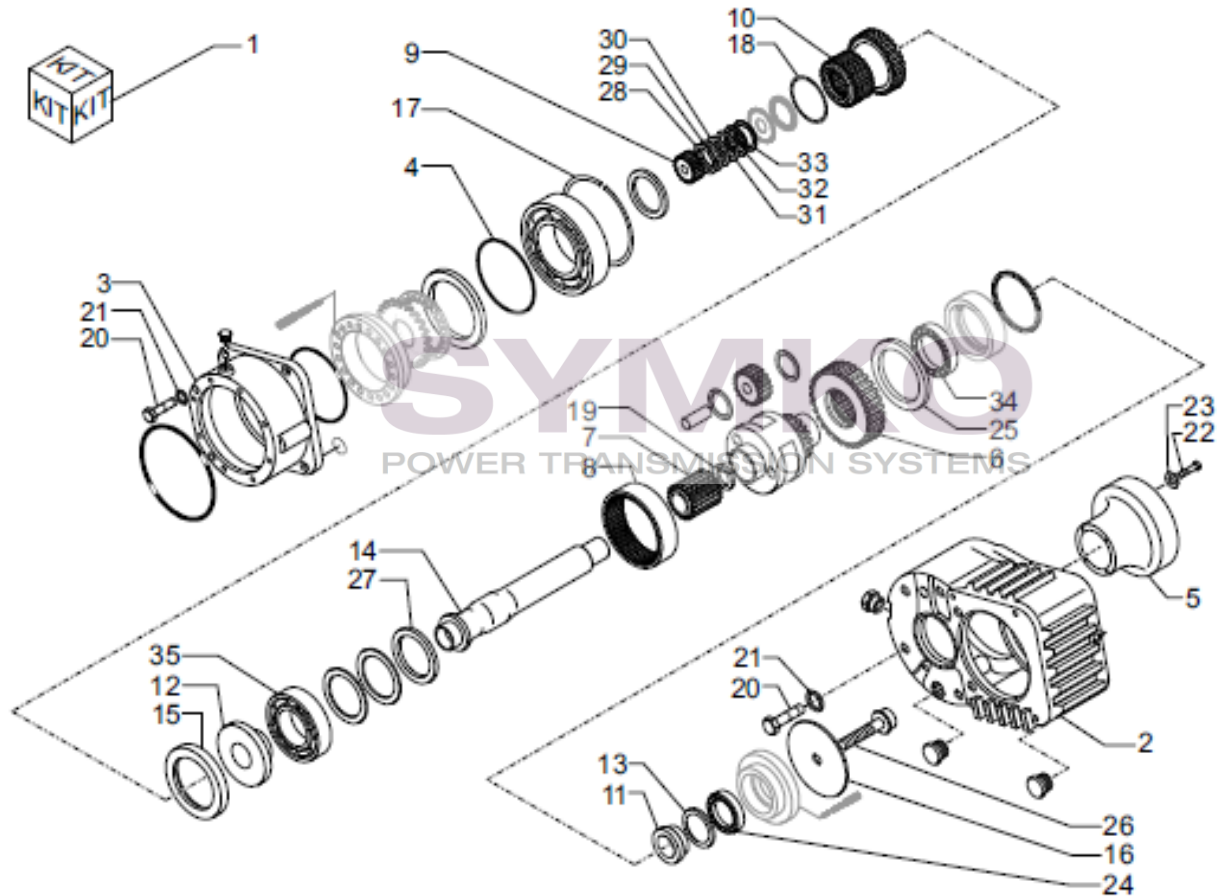
VUES PONT CARRARO N° 857481

Vue N°5

AXLE ASP100 30KM/H
REF. 857481 - 28158 11

O&K
Antriebstechnik

Getriebe FLS4.2
Transmission FLS4.2



SYMKO – Parc d'activité de Tournebride – 23 Ruede la Guillauderie 44118
LA CHEVROLIERE

Tél : 02 51 70 13 13 - fax : 02 51 70 04 04

contact@symko.fr

www.symko.fr

SYMKO

POWER TRANSMISSION SYSTEMS

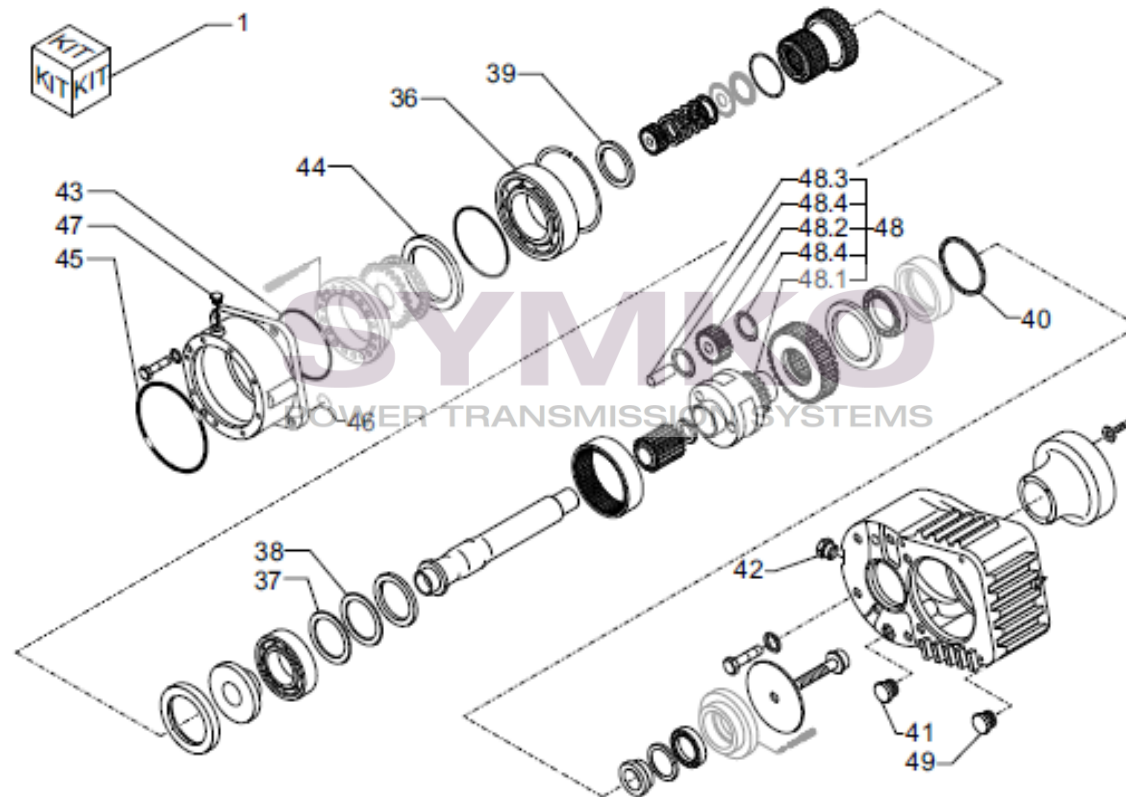
VUES PONT CARRARO N° 857481

Vue N°6

AXLE ASP100 30KM/H
REF. 857481 - 2815811

O&K
Antriebstechnik

Getriebe FLS4.2
Transmission FLS4.2



SYMKO – Parc d'activité de Tournebride – 23 Ruede la Guillauderie 44118
LA CHEVROLIERE

Tél : 02 51 70 13 13 - fax : 02 51 70 04 04

contact@symko.fr

www.symko.fr

SYMKO

POWER TRANSMISSION SYSTEMS

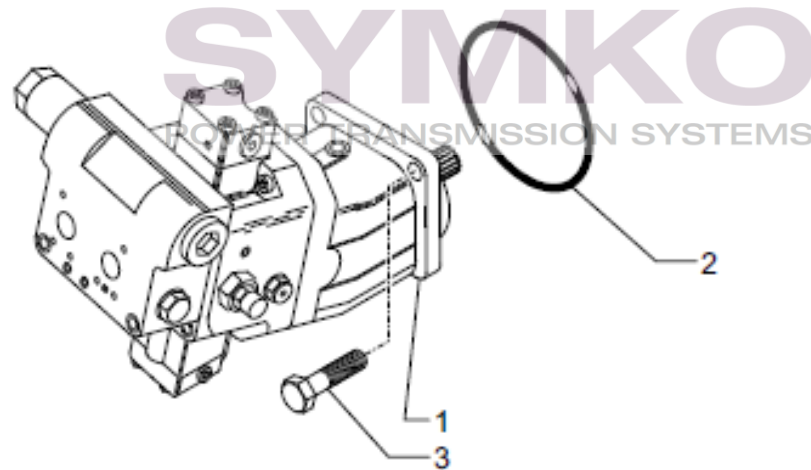
VUES PONT CARRARO N° 857481

Vue N°7

AXLE ASP100 30KWH
REF. 857481 - 2815811

O&K
Antriebstechnik

Motor
Motor



SYMKO – Parc d'activité de Tournebride – 23 Ruede la Guillauderie 44118
LA CHEVROLIERE

Tél : 02 51 70 13 13 - fax : 02 51 70 04 04

contact@symko.fr

www.symko.fr

SYMKO

POWER TRANSMISSION SYSTEMS

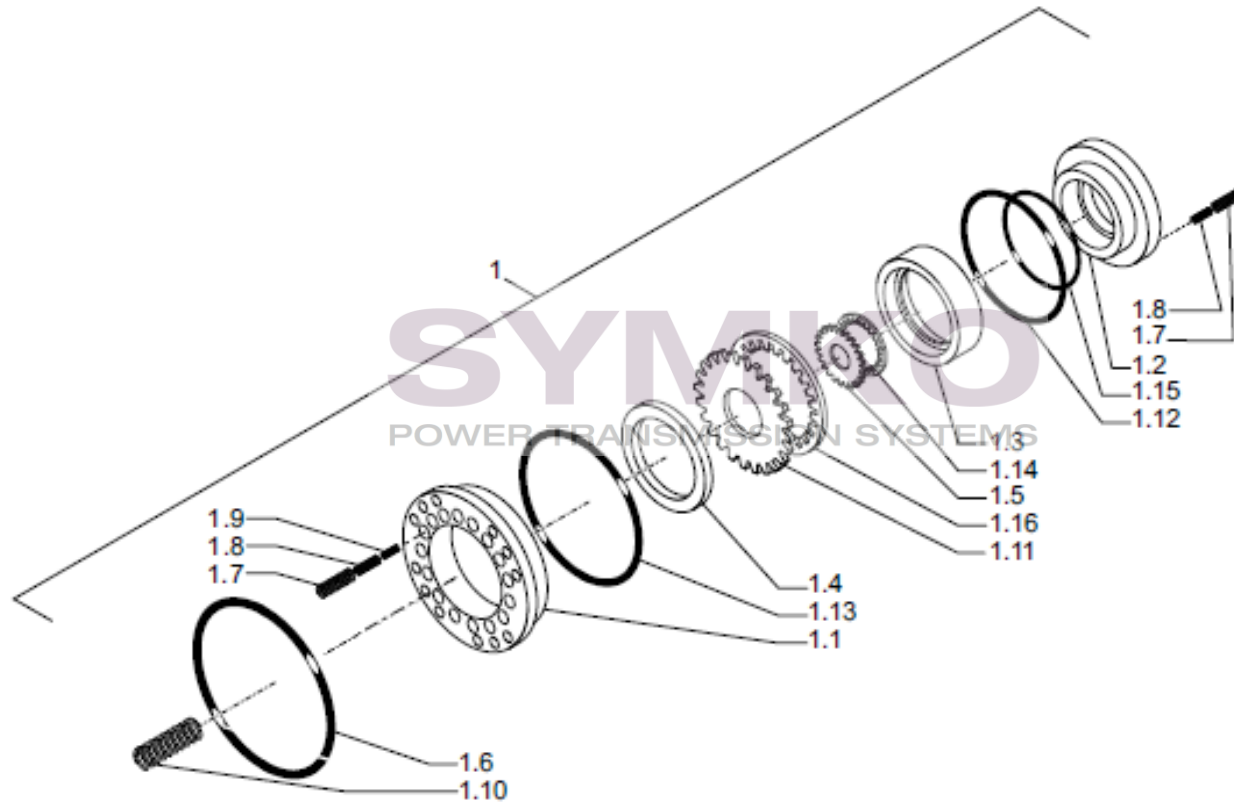
VUES PONT CARRARO N° 857481

Vue N°8

AXLE ASP100 30KMH
REF. 857481 - 2815811

O&K
Antriebstechnik

Bremse (getriebe FLS4.2)
Brake (transmission FLS4.2)



SYMKO – Parc d'activité de Tournebride – 23 Ruede la Guillauderie 44118
LA CHEVROLIERE

Tél : 02 51 70 13 13 - fax : 02 51 70 04 04

contact@symko.fr

www.symko.fr